

Nemo TL Comfort

RTT22209 - Trimless + Matt White Reflector - 15 W - 1450 lumen / 3000 K / CRI >90

DESCRIZIONE

Nemo TL è la serie trimless della famiglia Nemo progettata per le installazioni nei controsoffitti in cartongesso senza bordo a vista. I modelli fino a 24W sono dotati di flangia fissa preforata per il fissaggio diretto dell'apparecchio al controsoffitto; I modelli da 33W e 42W sono dotati di flange di fissaggio regolabili in altezza. Nemo TL Comfort è la soluzione ideale per le installazioni che devono garantire il massimo comfort visivo; grazie al suo cut off a 48°, la versione TL Comfort della serie Nemo garantisce il massimo controllo dell'abbagliamento diretto. I moduli illuminanti sono tutti equipaggiati con led di ultima generazione con CRI >90 e SDCM < 3. I riflettori secondari intercambiabili disponibili in quattro diverse finiture satiniate permettono di caratterizzare esteticamente l'impianto anche successivamente alla prima installazione senza alterare la performance illuminotecnica. Il cavetto di sicurezza in dotazione evita la caduta accidentale e il sistema di connessione al driver di tipo "fast plug" permette un'installazione rapida e sicura.



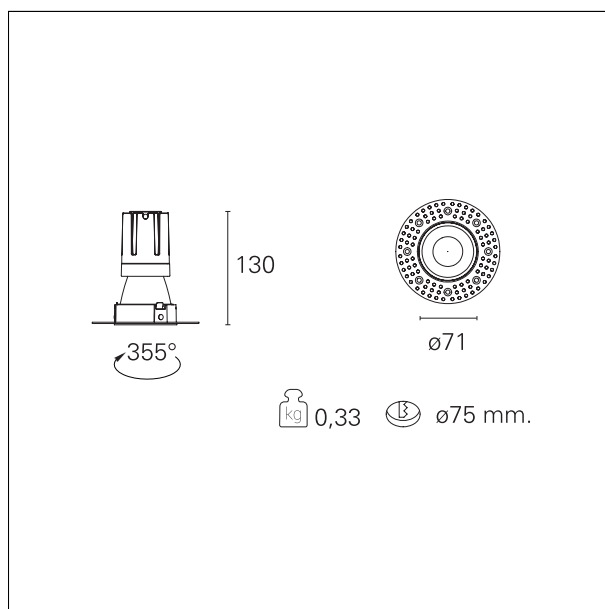
switch

On+Off

CARATTERISTICHE APPARECCHIO

tipo di installazione
materiale
colore
potenza
lumen output - emissione totale
efficacia
diametro
dimensioni
peso netto

trimless
alluminio
bianco opaco
15 W
1394 lm
93 lm/W
Ø 71 mm.
h 130 mm.
0,33 kg.



CARATTERISTICHE ELETTRICHE

alimentazione
tipo di alimentazione
classe di isolamento

220÷240 V
On+Off
Classe II

Nemo TL Comfort

RTT22209 - Trimless + Matt White Reflector - 15 W - 1450 lumen / 3000 K / CRI >90

CARATTERISTICHE MECCANICHE

IP vano ottico	IP40
IP vano incassato	IP20
IK	IK02

DIMENSIONI FORO D'INCASSO

diametro foro incasso	Ø 75 mm.
-----------------------	-----------------

CLASSIFICAZIONE ENERGETICA



Questo dispositivo è munito di lampade a LED integrate.



Le lampade di questo dispositivo non sono sostituibili.

CARATTERISTICHE SORGENTE

tipo sorgente	CoB Led
marca LED	Bridgelux
corrente LED	350 mA
tensione LED	36 V
durata utile	L80 / B20 - 50.000 h.
temperatura di colore	3000 K
CRI	CRI >90
SDCM	< 3

CARATTERISTICHE DRIVER

tipo di alimentatore	On÷Off
fattore di potenza	> 0,9
temperatura di esercizio	-20°C ÷ 45°C

CARATTERISTICHE ILLUMINOTECNICHE

tipo di emissione	rotosimmetrica
-------------------	-----------------------

Nemo TL Comfort

RTT22209 - Trimless + Matt White Reflector - 15 W - 1450 lumen / 3000 K / CRI >90

effetto luminoso	spot
ottica	15°
apertura di fascio - diretta	15°
UGR	≤ 17
cut-off	48°

FOTOMETRIA

