

Nemo TL Comfort

RTT22221DM - Trimless + Matt White Reflector - 24 W - 2200 lumen / 3000 K / CRI >90

DESCRIZIONE

Nemo TL è la serie trimless della famiglia Nemo progettata per le installazioni nei controsoffitti in cartongesso senza bordo a vista. I modelli fino a 24W sono dotati di flangia fissa preforata per il fissaggio diretto dell'apparecchio al controsoffitto; I modelli da 33W e 42W sono dotati di flange di fissaggio regolabili in altezza. Nemo TL Comfort è la soluzione ideale per le installazioni che devono garantire il massimo comfort visivo; grazie al suo cut off a 48°, la versione TL Comfort della serie Nemo garantisce il massimo controllo dell'abbagliamento diretto. I moduli illuminanti sono tutti equipaggiati con led di ultima generazione con CRI >90 e SDCM < 3. I riflettori secondari intercambiabili disponibili in quattro diverse finiture satiniate permettono di caratterizzare esteticamente l'impianto anche successivamente alla prima installazione senza alterare la performance illuminotecnica. Il cavetto di sicurezza in dotazione evita la caduta accidentale e il sistema di connessione al driver di tipo "fast plug" permette un'installazione rapida e sicura.



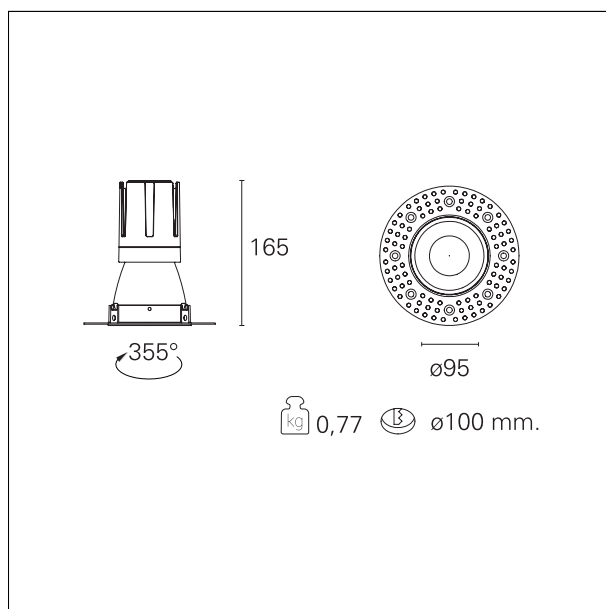
switch

1...10V / Push

CARATTERISTICHE APPARECCHIO

tipo di installazione
materiale
colore
potenza
lumen output - emissione totale
efficacia
diametro
dimensioni
peso netto

trimless
alluminio
bianco opaco
24 W
2170 lm
90 lm/W
Ø 95 mm.
h 165 mm.
0,77 kg.



CARATTERISTICHE ELETTRICHE

alimentazione
tipo di alimentazione
classe di isolamento

220÷240 V
1...10V / Push
Classe II

Nemo TL Comfort

RTT22221DM - Trimless + Matt White Reflector - 24 W - 2200 lumen / 3000 K / CRI >90

CARATTERISTICHE MECCANICHE

IP vano ottico	IP40
IP vano incassato	IP20
IK	IK02

DIMENSIONI FORO D'INCASSO

diametro foro incasso	Ø 100 mm.
-----------------------	------------------

CLASSIFICAZIONE ENERGETICA



Questo dispositivo è munito di lampade a LED integrate.



} LED

Le lampade di questo dispositivo non sono sostituibili.

CARATTERISTICHE SORGENTE

tipo sorgente	CoB Led
marca LED	Bridgelux
corrente LED	600 mA
tensione LED	36 V
durata utile	L80 / B20 - 50.000 h.
temperatura di colore	3000 K
CRI	CRI >90
SDCM	< 3

CARATTERISTICHE DRIVER

tipo di alimentatore	1...10V / Push
fattore di potenza	> 0,9
temperatura di esercizio	-20°C ÷ 45°C

CARATTERISTICHE ILLUMINOTECNICHE

tipo di emissione	rotosimmetrica
-------------------	-----------------------

Nemo TL Comfort

RTT22221DM - Trimless + Matt White Reflector - 24 W - 2200 lumen / 3000 K / CRI >90

effetto luminoso	flood
ottica	38°
apertura di fascio - diretta	38°
UGR	≤ 17
cut-off	48°

FOTOMETRIA

