

Young

SOP03311 - ø 30 cm. - 30 W - 2230 lm / 3000 K / CRI > 80

DESCRIZIONE

Young è realizzata in alluminio verniciato bianco opaco e si caratterizza per il ridotto spessore del corpo che la rende gradevole anche quando installata in ambienti con soffitti molto bassi; è dotata di schermo opalino diffondente in PMMA e, grazie alle sorgenti SMD LED integrate nel corpo dell'apparecchio, si illumina in modo perfettamente uniforme; Young permette di ottenere effetti di luce morbida e diffusa verso il basso, perfettamente distribuita e priva di ombre dure. Young è completa di driver integrati nel corpo dell'apparecchio.



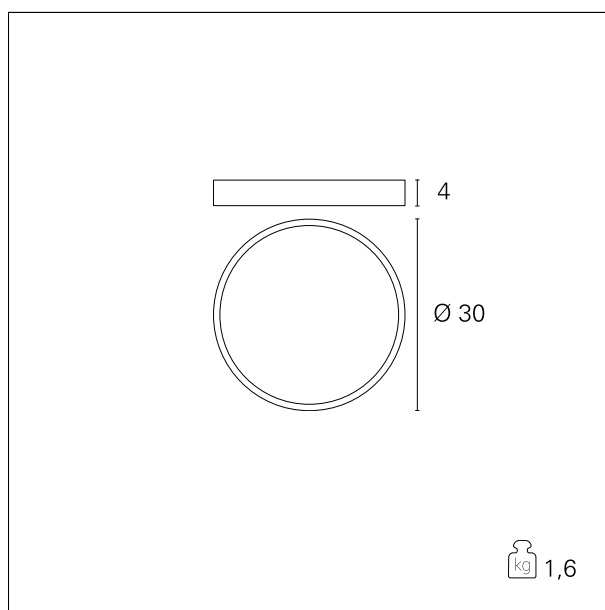
switch

On:Off

CARATTERISTICHE APPARECCHIO

tipo di installazione
materiale
colore
potenza
lumen output - emissione totale
peso netto

a soffitto / parete
alluminio
bianco
30 W
2230 lm
1,6 kg.



CARATTERISTICHE ELETTRICHE

alimentazione
tipo di alimentazione
classe di isolamento

220÷240 V
On:Off
Classe II

CARATTERISTICHE MECCANICHE

IP apparecchio

IP20

Young

SOP03311 - ø 30 cm. - 30 W - 2230 lm / 3000 K / CRI > 80

CARATTERISTICHE SORGENTE

tipo sorgente	SMD Led
attacco sorgente	LED
temperatura di colore	3000 K
CRI	CRI > 80

CARATTERISTICHE DRIVER

tipo di alimentatore	On / Off
----------------------	-----------------

CARATTERISTICHE ILLUMINOTECNICHE

effetto luminoso	luce diffusa
ottica	110°

FOTOMETRIA

