

Bugle

SOS10009 - 65 x 65 cm. - max 40 W - / max. 40 W

DESCRIZIONE

Apparecchio a sospensione. Corpo in gesso liscio bianco. Per lampade con attacco E27 o equivalenti a LED. Illuminazione diretta per effetti di luce di concentrata. Cavo di sospensione in rivestimento tessile di colore bianco, . lunghezza massima 250 cm. .

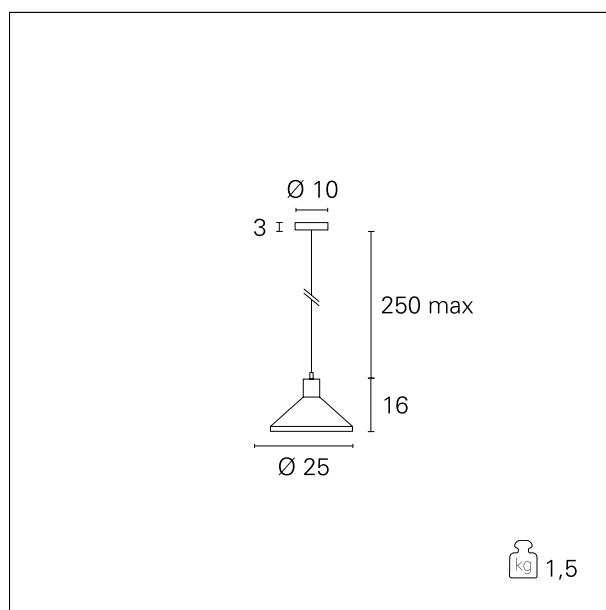
switch

On÷Off



CARATTERISTICHE APPARECCHIO

tipo di installazione	sospensione
materiale	gesso
finitura	liscio
colore	bianco
potenza	max. 40 W
peso netto	1,5 kg.



CARATTERISTICHE ELETTRICHE

alimentazione	220÷240 V
tipo di alimentazione	On÷Off
classe di isolamento	Classe I

CARATTERISTICHE MECCANICHE

IP apparecchio	IP20
----------------	-------------

Bugle

SOS10009 - 65 x 65 cm. - max 40 W - / max. 40 W

CARATTERISTICHE SORGENTE

tipo sorgente	LED / IAA
attacco sorgente	E27

CARATTERISTICHE DRIVER

tipo di alimentatore	On=Off
----------------------	---------------

CARATTERISTICHE ILLUMINOTECNICHE

tipo di emissione	downlight
-------------------	------------------