

Stek

SOS11131 - 4,5 W - 410 lm / 3000 K / CRI > 80

DESCRIZIONE

Stek è un apparecchio a sospensione disponibile in due diverse misure: il corpo, in alluminio verniciato bianco opaco o nero opaco, può essere lungo 60 o 80 cm. Lo schermo diffondente e il cut-off nero permettono una perfetta schermatura della sorgente led integrata, evitando l'abbagliamento diretto da tutte le direzioni di osservazione. Stek è l'apparecchio ideale per effetti di luce spot estremamente definiti. Equipaggiato con driver elettronico integrato nell'apparecchio, è completo di cavo di sospensione in PVC trasparente, lunghezza massima 350 cm.



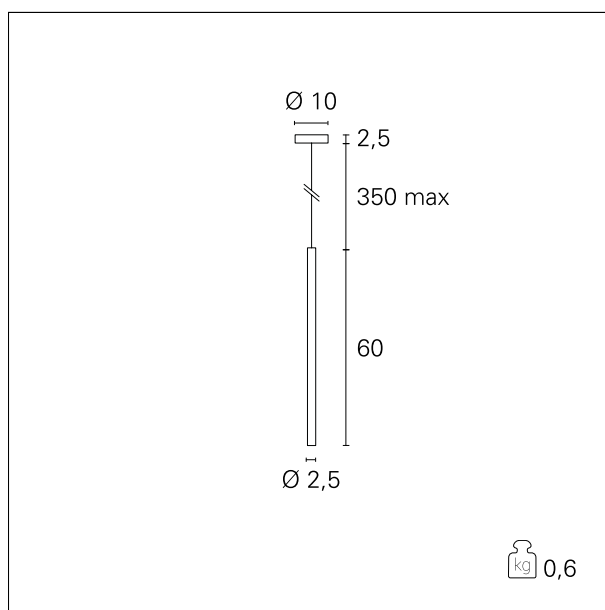
switch

On:Off

CARATTERISTICHE APPARECCHIO

tipo di installazione
materiale
finitura
colore
potenza
lumen output - emissione totale
dimensioni
peso netto

sospensione
alluminio
verniciato
nero
4,5 W
410 lm
h. 60 cm.
0,60 kg.



CARATTERISTICHE ELETTRICHE

alimentazione
tipo di alimentazione
classe di isolamento

220÷240 V
On:Off
Classe I

CARATTERISTICHE MECCANICHE

IP apparecchio

IP20

Stek

SOS11131 - 4,5 W - 410 lm / 3000 K / CRI > 80

CARATTERISTICHE SORGENTE

tipo sorgente	Power Led
temperatura di colore	3000 K
CRI	CRI > 80

CARATTERISTICHE DRIVER

tipo di alimentatore	On+Off
----------------------	---------------

CARATTERISTICHE ILLUMINOTECNICHE

tipo di emissione ottica	downlight 30°
-----------------------------	--------------------------------

FOTOMETRIA

