

Light Line

STP20103 - PCB size 8 mm. - 4,8 W/m - 60 LED/m - Cut 100 mm. / 4000 K / CRI > 90

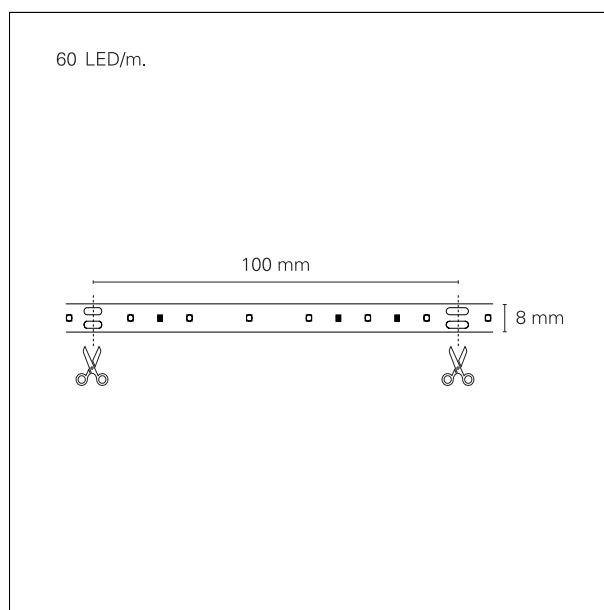
DESCRIZIONE

Grazie ai LED di ultima generazione, caratterizzati dalle altissime efficienze e dagli ingombri ridottissimi, la serie Light Line permette di ottenere linee di luce performanti ed affidabili. Con un package compatto e solido e con punti di saldatura rinforzati dati dalle linee di montaggio di ultima generazione, Striped Light Line restituisce potenza, efficienza, qualità cromatica di alto livello, affidabilità e perfetta dissipazione per un impiego altamente professionale



CARATTERISTICHE APPARECCHIO

potenza	4,8 W/m
lumen output - emissione totale	480 lm/m
efficacia	100 lm/W



CARATTERISTICHE ELETTRICHE

alimentazione	24 V DC
classe di isolamento	Classe III

CARATTERISTICHE MECCANICHE

IP apparecchio	IP20
----------------	-------------

Light Line

STP20103 - PCB size 8 mm. - 4,8 W/m - 60 LED/m - Cut 100 mm. / 4000 K / CRI > 90

CARATTERISTICHE SORGENTE

tipo sorgente	SMD LED - 2216
temperatura di colore	4000 K
CRI	CRI > 90