

### Alter

**TAV00004** - 5 W - 410 lm / 4000 K / CRI >80

#### DESCRIZIONE

Alter è una lampada da tavolo "a pantografo" realizzata in metallo verniciato. Il suo braccio regolabile è bilanciato dalla testa ottica orientabile. Alter illumina la scrivania grazie a un CoB Led alimentato da un driver integrato. Si completa con un cavo di alimentazione in silicone nero di 150 cm. ed un interruttore on/off posizionato sotto la testa del corpo lampada.

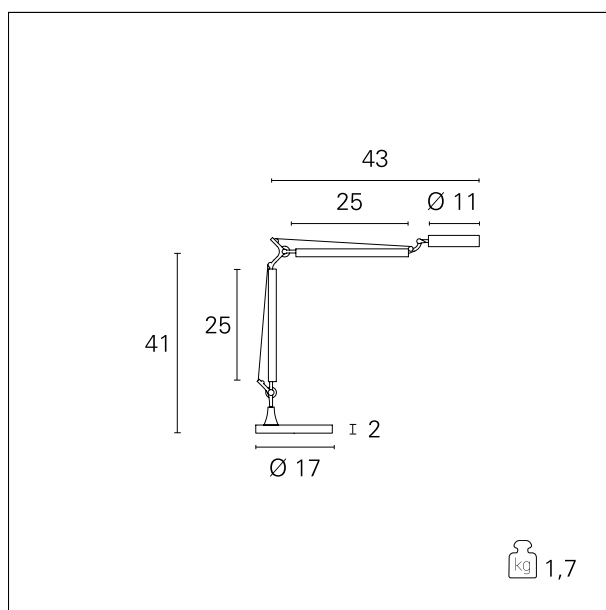
switch **On÷Off**



#### CARATTERISTICHE APPARECCHIO

tipo di installazione  
materiale  
finitura  
colore  
potenza  
lumen output - emissione totale  
peso netto

**da scrivania**  
**metallo**  
**verniciato**  
**Nero**  
**5 W**  
**410 lm**  
**1,7 kg.**



#### CARATTERISTICHE ELETTRICHE

alimentazione **220÷240 V**  
tipo di alimentazione **On÷Off**  
classe di isolamento **Classe II**

#### CARATTERISTICHE MECCANICHE

IP apparecchio **IP20**

### Alter

**TAV00004** - 5 W - 410 lm / 4000 K / CRI >80

---

#### CARATTERISTICHE SORGENTE

---

|                       |                   |
|-----------------------|-------------------|
| tipo sorgente         | <b>CoB Led</b>    |
| attacco sorgente      | <b>LED</b>        |
| temperatura di colore | <b>4000 K</b>     |
| CRI                   | <b>CRI &gt;80</b> |

#### CARATTERISTICHE DRIVER

---

|                      |               |
|----------------------|---------------|
| tipo di alimentatore | <b>On=Off</b> |
|----------------------|---------------|

#### CARATTERISTICHE ILLUMINOTECNICHE

---

|                   |                |
|-------------------|----------------|
| tipo di emissione | <b>Diretta</b> |
|-------------------|----------------|