

Milla

TAV00040 - 5 W - 340 lm / 3000 K / CRI >80

DESCRIZIONE

Milla è una lampada da tavolo dimmerabile realizzata in alluminio verniciato. Il particolare stelo include la sorgente di luce a led, che è completamente nascosta alla vista per evitare qualsiasi forma di abbagliamento diretto. La sorgente LED ad alta efficienza è integrata nell'apparecchio così come il driver elettronico. La sua accensione e regolazione avviene dal pulsante tipo "soft touch" posizionato sulla base. Cavo di alimentazione in piattina in silicone di colore bianco di 200 cm. di lunghezza.

switch

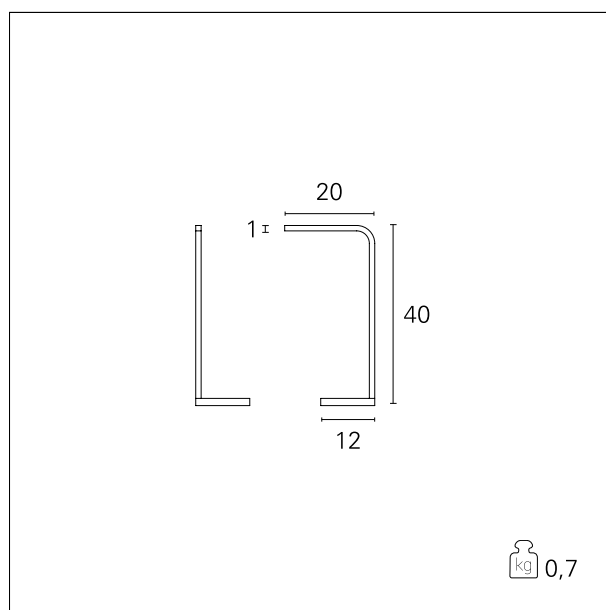
On+Off



CARATTERISTICHE APPARECCHIO

tipo di installazione
materiale
finitura
colore
potenza
lumen output - emissione totale
peso netto

da tavolo
alluminio
verniciato
Bianco
5 W
340 lm
0,70 kg.



CARATTERISTICHE ELETTRICHE

alimentazione
tipo di alimentazione
classe di isolamento

220÷240 V
On+Off
Classe II

CARATTERISTICHE MECCANICHE

IP apparecchio

IP20

Milla

TAV00040 - 5 W - 340 lm / 3000 K / CRI >80

CLASSIFICAZIONE ENERGETICA



Questo dispositivo è munito di lampade a LED integrate.



Le lampade di questo dispositivo non sono sostituibili.

CARATTERISTICHE SORGENTE

tipo sorgente	SMD Led
attacco sorgente	LED
temperatura di colore	3000 K
CRI	CRI >80

CARATTERISTICHE DRIVER

tipo di alimentatore	On+Off
----------------------	---------------

CARATTERISTICHE ILLUMINOTECNICHE

tipo di emissione	Diretta
-------------------	----------------