

Yab

TAV00068 - 8 W - 450 lm / 3000 K / CRI >80

DESCRIZIONE

Lampada da tavolo. Corpo in alluminio verniciato. Braccio regolabile bilanciato e testa ottica orientabile. Sorgente LED ad alta efficienza integrata. Ideale per l'illuminazione diretta della scrivania. Driver elettronico integrato. Interruttore di accensione e regolazione "soft touch" sulla testa del prodotto. Cavo di alimentazione in piattina silicone di colore bianco o nero, lunghezza 200 cm.

switch

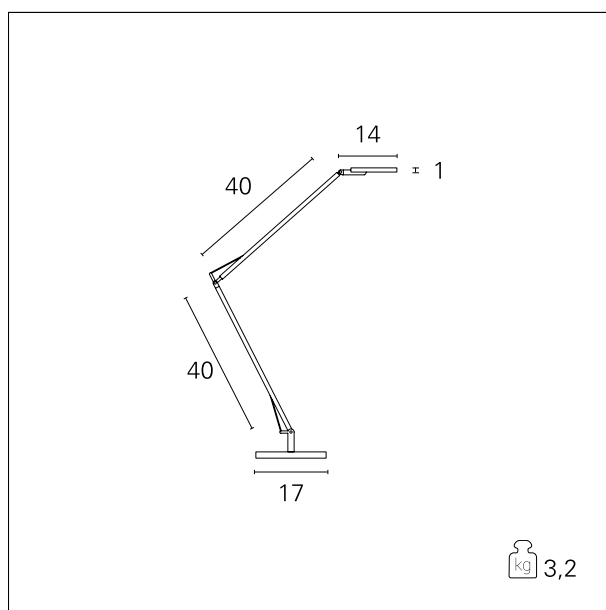
On+Off



CARATTERISTICHE APPARECCHIO

tipo di installazione
materiale
finitura
colore
potenza
lumen output - emissione totale
peso netto

da scrivania
alluminio
verniciato
Bianco
8 W
450 lm
3,2 kg.



CARATTERISTICHE ELETTRICHE

alimentazione
tipo di alimentazione
classe di isolamento

220÷240 V
On+Off
Classe II

CARATTERISTICHE MECCANICHE

IP apparecchio

IP20

Yab

TAV00068 - 8 W - 450 lm / 3000 K / CRI >80

CARATTERISTICHE SORGENTE

tipo sorgente	SMD Led
attacco sorgente	LED
temperatura di colore	3000 K
CRI	CRI >80

CARATTERISTICHE DRIVER

tipo di alimentatore	On+Off
----------------------	---------------

CARATTERISTICHE ILLUMINOTECNICHE

tipo di emissione	Diretta
-------------------	----------------