

Oslo

TAV00071 - Oslo table - 4 W - 400 lm / 2700 K / CRI >80

DESCRIZIONE

Oslo Table è una lampada da tavolo realizzata in alluminio verniciato; si caratterizza per la possibilità di orientare la testa che ruota sul suo attacco, mentre lo stelo si inclina ruotando su una apposita cerniera. L'interruttore di accensione on/off è posizionato sulla base; dotata di attacco lampada E27, emette un fascio di luce concentrato. Si completa di cavo di alimentazione in rivestimento tessile grigio chiaro o nero, lunghezza massima 180 cm.

switch

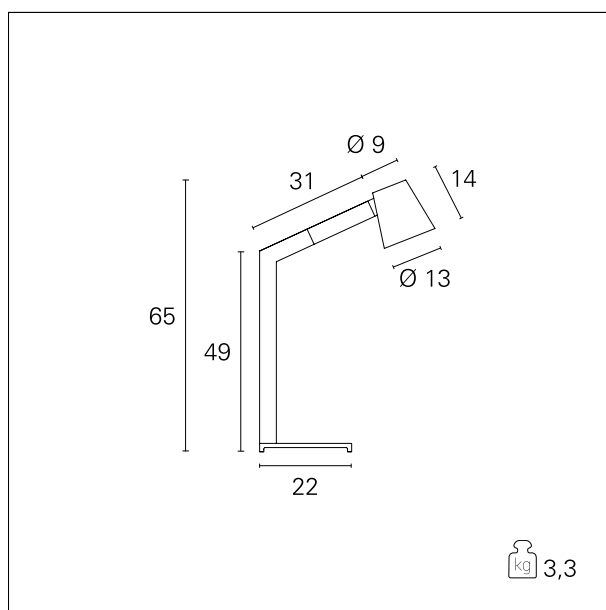
On+Off



CARATTERISTICHE APPARECCHIO

tipo di installazione
materiale
finitura
colore
potenza
lumen output - emissione totale
peso netto

da tavolo
alluminio
verniciato
Nero
4 W
400 lm
3,3 kg.



CARATTERISTICHE ELETTRICHE

alimentazione
tipo di alimentazione
classe di isolamento

220÷240 V
On+Off
Classe II

CARATTERISTICHE MECCANICHE

IP apparecchio

IP20

Oslo

TAV00071 - Oslo table - 4 W - 400 lm / 2700 K / CRI >80

CLASSIFICAZIONE ENERGETICA



Questo dispositivo è munito di lampade a LED integrate.



} LED

Le lampade di questo dispositivo non sono sostituibili.

CARATTERISTICHE SORGENTE

tipo sorgente	LED Filament
attacco sorgente	E14
temperatura di colore	2700 K
CRI	CRI >80

CARATTERISTICHE DRIVER

tipo di alimentatore	On+Off
----------------------	---------------

CARATTERISTICHE ILLUMINOTECNICHE

tipo di emissione	Diretta
-------------------	----------------