

### Mikka

**TAV40001** - 8,4 W - 460 lm / 3000 K / CRI >80

#### DESCRIZIONE

Mikka è una lampada da tavolo realizzata in alluminio verniciato bianco opaco o nero opaco che illumina in modo estremamente gradevole l'ambiente grazie alla sua luce morbida e diffusa. Mikka è dimmerabile e dotata di touch dimmer posizionato direttamente sul corpo del prodotto per un'agevole regolazione della luce. Completa di schermo diffondente in PMMA e di sorgente LED ad alta efficienza, include il driver elettronico integrato nell'apparecchio. La sua sorgente luminosa è totalmente schermata alla vista per evitare qualsiasi forma di abbagliamento. Il cavo di alimentazione di lunghezza 160 cm è in colore bianco o nero in tinta con il corpo.

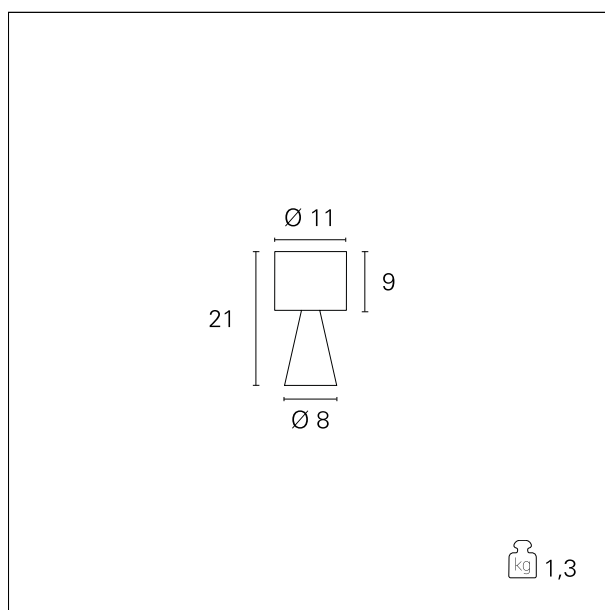


switch

On:Off

#### CARATTERISTICHE APPARECCHIO

tipo di installazione	<b>da tavolo</b>
materiale	<b>alluminio</b>
finitura	<b>verniciato opaco</b>
colore	<b>Bianco</b>
potenza	<b>8,4 W</b>
lumen output - emissione totale	<b>460 lm</b>
peso netto	<b>1,3 kg.</b>



#### CARATTERISTICHE ELETTRICHE

alimentazione	<b>220÷240 V</b>
tipo di alimentazione	<b>On:Off</b>
classe di isolamento	<b>Classe II</b>

#### CARATTERISTICHE MECCANICHE

IP apparecchio	<b>IP20</b>
----------------	-------------

### Mikka

TAV40001 - 8,4 W - 460 lm / 3000 K / CRI >80

#### CLASSIFICAZIONE ENERGETICA



Questo dispositivo è munito di lampade a LED integrate.



Le lampade di questo dispositivo non sono sostituibili.

#### CARATTERISTICHE SORGENTE

tipo sorgente	<b>SMD Led</b>
attacco sorgente	<b>LED</b>
temperatura di colore	<b>3000 K</b>
CRI	<b>CRI &gt;80</b>

#### CARATTERISTICHE DRIVER

tipo di alimentatore	<b>On+Off</b>
----------------------	---------------

#### CARATTERISTICHE ILLUMINOTECNICHE

tipo di emissione	<b>Diretta</b>
-------------------	----------------