

### Shade

TER40003 - max. 25 W

#### DESCRIZIONE

Shade è una lampada da terra che si caratterizza per la possibilità di regolare l'altezza del paralume; questo scorre lungo l'asta e si blocca grazie ad una ghiera posta dietro l'asta stessa. Il paralume è disponibile in diverse finiture ed è realizzato in tessuto o in ecopelle. L'asta e la base sono realizzate in legno naturale. Completa di attacco E27, Shade è la piantana ideale per effetti di luce diffusa. Completa di cavo di alimentazione rivestito in tessuto retinato marrone e bianco, di lunghezza massima 200 cm. e dotato di interruttore a pedale on/off.



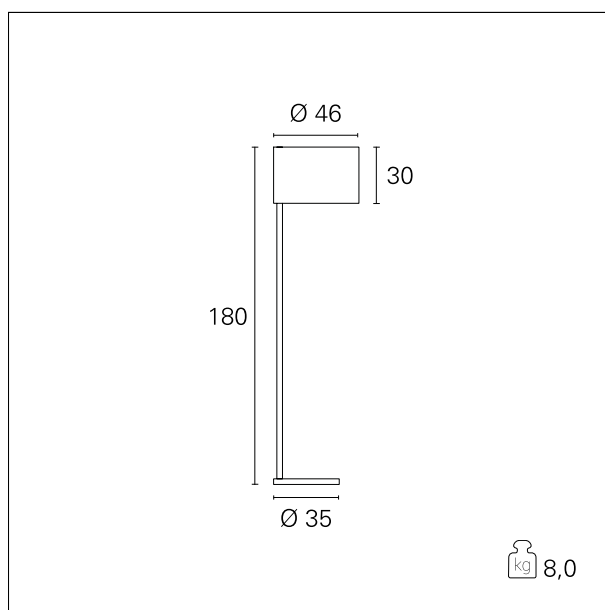
switch

On:Off

#### CARATTERISTICHE APPARECCHIO

tipo di installazione  
materiale  
colore  
potenza  
peso netto

piantana  
tessuto / legno  
Legno / Grigio Arancio  
max. 25 W  
8 kg.



#### CARATTERISTICHE ELETTRICHE

alimentazione  
tipo di alimentazione  
classe di isolamento

220÷240 V  
On:Off  
Classe II

#### CARATTERISTICHE MECCANICHE

IP apparecchio

IP20

### Shade

**TER40003** - max. 25 W

---

#### CARATTERISTICHE SORGENTE

---

tipo sorgente	<b>LED / FBT</b>
attacco sorgente	<b>E27</b>

#### CARATTERISTICHE DRIVER

---

tipo di alimentatore	<b>On=Off</b>
----------------------	---------------