

Shade

TER40004 - max. 25 W

DESCRIZIONE

Shade è una lampada da terra che si caratterizza per la possibilità di regolare l'altezza del paralume; questo scorre lungo l'asta e si blocca grazie ad una ghiera posta dietro l'asta stessa. Il paralume è disponibile in diverse finiture ed è realizzato in tessuto o in ecopelle. L'asta e la base sono realizzate in legno naturale. Completa di attacco E27, Shade è la piantana ideale per effetti di luce diffusa. Completa di cavo di alimentazione rivestito in tessuto retinato marrone e bianco, di lunghezza massima 200 cm. e dotato di interruttore a pedale on/off.



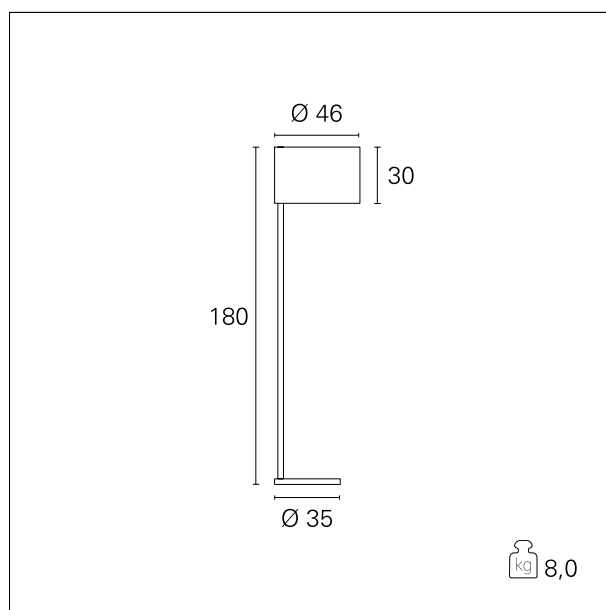
switch

On:Off

CARATTERISTICHE APPARECCHIO

tipo di installazione
materiale
colore
potenza
peso netto

piantana
tessuto / legno
Legno / Retinato Nero
max. 25 W
8 kg.



CARATTERISTICHE ELETTRICHE

alimentazione
tipo di alimentazione
classe di isolamento

220÷240 V
On:Off
Classe II

CARATTERISTICHE MECCANICHE

IP apparecchio

IP20

Shade

TER40004 - max. 25 W

CARATTERISTICHE SORGENTE

tipo sorgente	LED / FBT
attacco sorgente	E27

CARATTERISTICHE DRIVER

tipo di alimentatore	On=Off
----------------------	---------------