

Maiko

TER40011 - max. 25 W

DESCRIZIONE

Maiko è una lampada da terra completa di paralume in tessuto o in ecopelle. La struttura è realizzata in legno naturale. È completa di attacco E27 e permette di illuminare gli ambienti con una luce morbidamente diffusa. Il cavo di alimentazione è rivestito in tessuto retinato di colore rosso, lunghezza massima 200 cm. ed è completo di interruttore a pedale on/off.

switch

On+Off



CARATTERISTICHE APPARECCHIO

tipo di installazione

piantana

materiale

tessuto / legno

colore

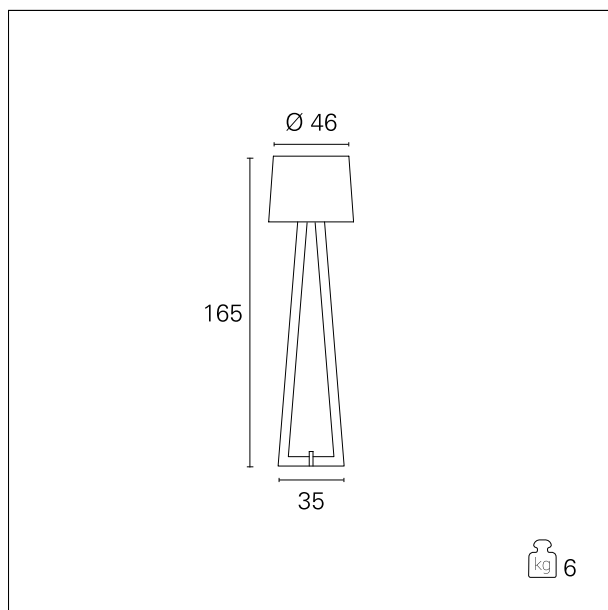
Legno / Bordeaux

potenza

max. 25 W

peso netto

6 kg.



CARATTERISTICHE ELETTRICHE

alimentazione

220÷240 V

tipo di alimentazione

On+Off

classe di isolamento

Classe II

CARATTERISTICHE MECCANICHE

IP apparecchio

IP20

Maiko

TER40011 - max. 25 W

CARATTERISTICHE SORGENTE

tipo sorgente	LED / FBT
attacco sorgente	E27

CARATTERISTICHE DRIVER

tipo di alimentatore	On=Off
----------------------	---------------