

Maiko

TER40013 - max. 25 W

DESCRIZIONE

Maiko è una lampada da terra completa di paralume in tessuto o in ecopelle. La struttura è realizzata in legno naturale. È completa di attacco E27 e permette di illuminare gli ambienti con una luce morbidamente diffusa. Il cavo di alimentazione è rivestito in tessuto retinato di colore rosso, lunghezza massima 200 cm. ed è completo di interruttore a pedale on/off.

switch

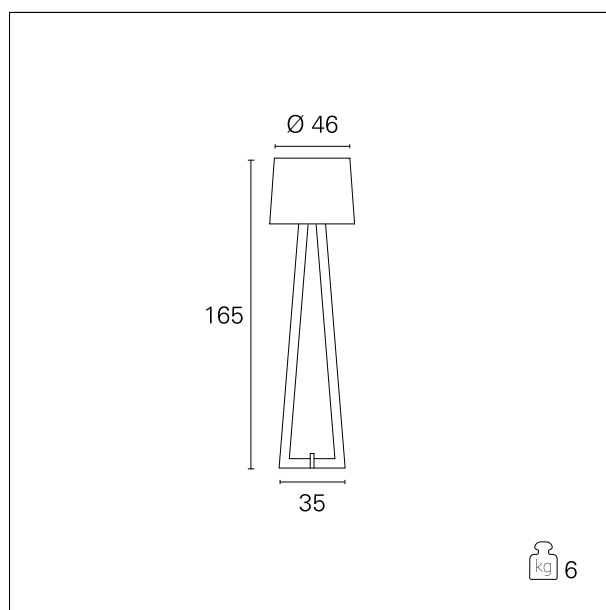
On+Off



CARATTERISTICHE APPARECCHIO

tipo di installazione
materiale
colore
potenza
peso netto

piantana
tessuto / legno
Legno / Retinato Nero
max. 25 W
6 kg.



CARATTERISTICHE ELETTRICHE

alimentazione
tipo di alimentazione
classe di isolamento

220÷240 V
On+Off
Classe II

CARATTERISTICHE MECCANICHE

IP apparecchio

IP20

Maiko

TER40013 - max. 25 W

CARATTERISTICHE SORGENTE

tipo sorgente	LED / FBT
attacco sorgente	E27

CARATTERISTICHE DRIVER

tipo di alimentatore	On=Off
----------------------	---------------