

### Maiko

TER40014 - max. 25 W

#### DESCRIZIONE

Maiko è una lampada da terra completa di paralume in tessuto o in ecopelle. La struttura è realizzata in legno naturale. È completa di attacco E27 e permette di illuminare gli ambienti con una luce morbidamente diffusa. Il cavo di alimentazione è rivestito in tessuto retinato di colore rosso, lunghezza massima 200 cm. ed è completo di interruttore a pedale on/off.

switch

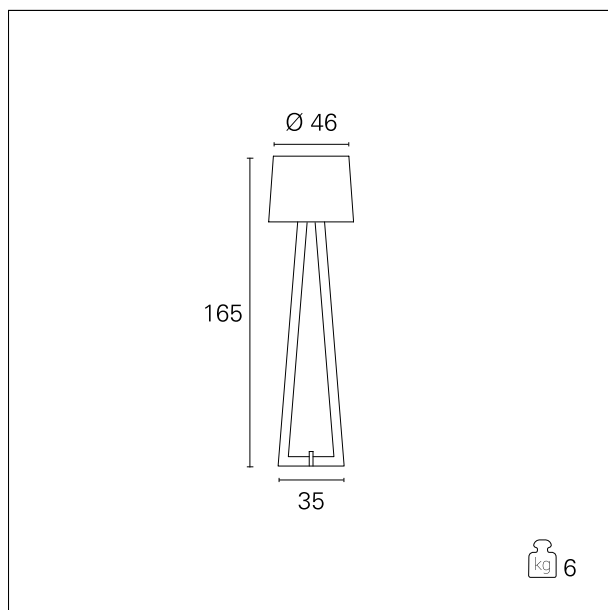
On+Off



#### CARATTERISTICHE APPARECCHIO

tipo di installazione  
materiale  
colore  
potenza  
peso netto

**piantana**  
**ecopelle / legno**  
**Legno / Pelle**  
**max. 25 W**  
**6 kg.**



#### CARATTERISTICHE ELETTRICHE

alimentazione  
tipo di alimentazione  
classe di isolamento

**220÷240 V**  
**On+Off**  
**Classe II**

#### CARATTERISTICHE MECCANICHE

IP apparecchio

**IP20**

### Maiko

TER40014 - max. 25 W

---

#### CARATTERISTICHE SORGENTE

---

tipo sorgente	<b>LED / FBT</b>
attacco sorgente	<b>E27</b>

#### CARATTERISTICHE DRIVER

---

tipo di alimentatore	<b>On=Off</b>
----------------------	---------------