

Day

TRK80503N - 120° - 30 W / 4000 K / CRI > 80

DESCRIZIONE

Day è la soluzione Ideale per illuminare con luce diffusa i negozi e le aree commerciali sostituendo le tradizionali lampade fluorescenti lineari. Può essere utilizzato in combinazione con i proiettori Ska e Slim e, grazie agli adattatori eurostandard inclusi, può essere installato sui binari trifase della serie Track. È equipaggiato con led in linea abbinati ad uno schermo diffondente in modo da ottenere un'illuminazione diffusa che ammorbidisce le ombre tipiche della luce dei proiettori.

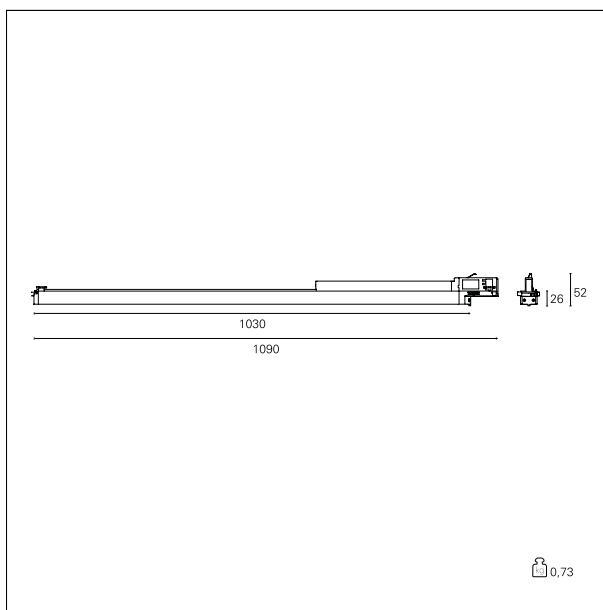
switch

On / Off



CARATTERISTICHE APPARECCHIO

tipo di installazione	Proiettori Binario / Soffitto
materiale	Alluminio
colore	Nero
potenza	30 W
lumen output - emissione diretta	2820 lm
lumen output - emissione totale	2820 lm
efficacia	93 lm/W
dimensioni	1090 x 52 mm.
peso netto	0,73 kg.



CARATTERISTICHE ELETTRICHE

alimentazione	220÷240 V
tipo di alimentazione	On / Off
classe di isolamento	Classe I

CARATTERISTICHE MECCANICHE

IP apparecchio	IP20
----------------	-------------

Day

TRK80503N - 120° - 30 W / 4000 K / CRI > 80

CLASSIFICAZIONE ENERGETICA



Questo dispositivo è munito di lampade a LED integrate.



Le lampade di questo dispositivo non sono sostituibili.

CARATTERISTICHE SORGENTE

tipo sorgente	SMD Led
classe energetica	LED
temperatura di colore	4000 K
CRI	CRI > 80
SDCM	\

CARATTERISTICHE DRIVER

tipo di alimentatore	On / Off
temperatura di esercizio	-20°C ÷ 45°C

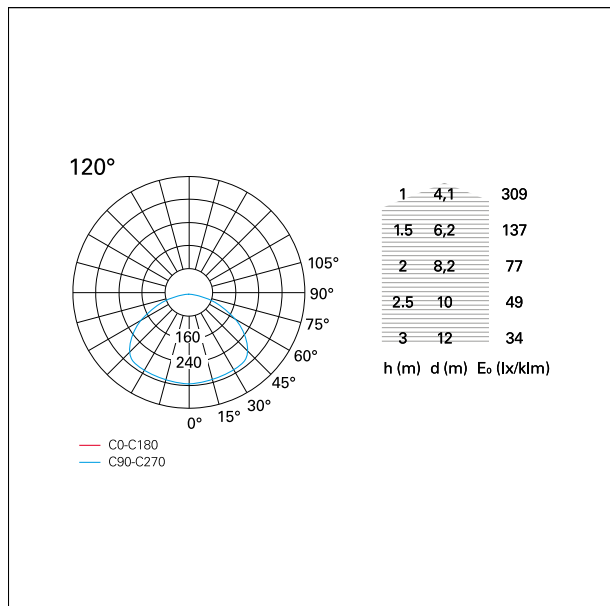
CARATTERISTICHE ILLUMINOTECNICHE

tipo di emissione	Diretta
ottica	120°
apertura di fascio - diretta	120°
UGR	\

Day

TRK80503N - 120° - 30 W / 4000 K / CRI > 80

FOTOMETRIA



GARANZIA

periodo

2 years